

## FICHA TÉCNICA MODELO DELTA

Código: FT-D01  
Revisión: 24.12.08  
Página 1 de 7

### 1. DATOS TÉCNICOS

Cuerpo luminaria	Chapa acero prelacado
Reflector (opcional)	Aluminio brillante ó chapa acero prelacado
Tapas finales	A.B.S.
Tensión de alimentación	230 V, 50 Hz
Tipo de lámpara	T8 / T5
Grado de protección	IP-20
Aislamiento eléctrico	Clase I
Temperatura de trabajo	De +5° C a +25° C
Embalaje	6 unidades

### 2. VERSIONES DISPONIBLES

DELTA T8/T5 CON 1 TUBO



DELTA T8 CON 2 TUBOS G-13 DOBLE



DELTA T8/T5 CON 2 TUBOS



DELTA T8/T5 CON 3 TUBOS



## FICHA TÉCNICA MODELO DELTA

**Código: FT-D01**  
**Revisión: 24.12.08**  
**Página 2 de 7**

### 3. POTENCIAS DISPONIBLES

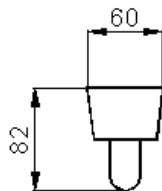
DELTA T8				
POTENCIA	B.F.	A.F.	R.E.	Regulación
15W	X	X	-	-
18W	X	X	X	X
23W	X	X	-	-
30W	X	X	-	-
36W	X	X	X	X
58W	X	X	X	X

DELTA T5				
POTENCIA	B.F.	A.F.	R.E.	Regulación
8W	X	X	-	-
14W	-	-	X	X
21W	-	-	X	-
28W	-	-	X	-
35W	-	-	X	X
39W	-	-	X	X
54W	-	-	X	X
80W	-	-	X	X

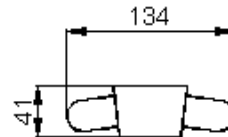
**B.F.**= Reactancia electromagnética, en Bajo Factor (con condensador antiparasitario).  
**A.F.**= Reactancia electromagnética, en Alto Factor (con condensador, según potencia).  
**R.E.**= Reactancia Electronica  
**Regulación** = Disponible regulación 1-10V y regulación digital.

### 4. DIMENSIONES

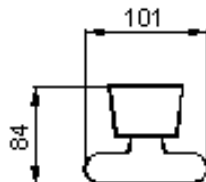
DELTA T8 1 TUBO



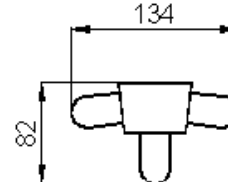
DELTA T8 2 TUBOS



DELTA T8 2 TUBOS G-13 DOBLE



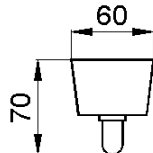
DELTA T8 3 TUBOS



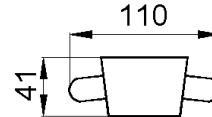
## FICHA TÉCNICA MODELO DELTA

**Código: FT-D01**  
**Revisión: 24.12.08**  
**Página 3 de 7**

DELTA T5 1 TUBO



DELTA T5 2 TUBOS



DELTA T8						
W	15W	18W	23W	30W	36W	58W
L (mm)	474	626	1002	931	1235	1536

DELTA T5							
W	8W	14W	21W	28W	35W	39W	54W
L (mm)	327	587	887	1187	1487	887	1187

### 5. INSTALACIÓN Y MONTAJE

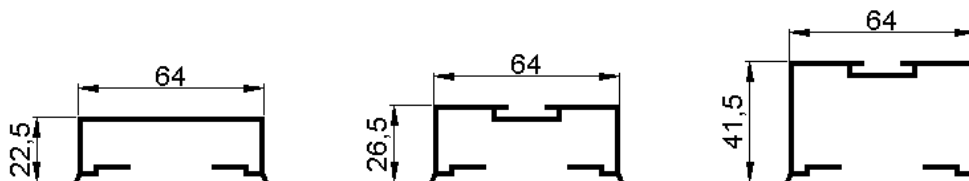
La luminaria DELTA de AIR-FAL ofrece la posibilidad de ser instalada directamente a techo o fijarse a éste mediante carril de aluminio.

#### 4.1. Instalación directamente a techo.

Mediante una pieza de sujeción troquelada que se incluyen en la luminaria (atornillar directamente a la superficie de sujeción).

#### 4.2. Instalación con carril de aluminio.

Hay disponibles 3 perfiles diferentes de carril, cada uno de ellos en longitudes de 3.070 mm y 3.700 mm:

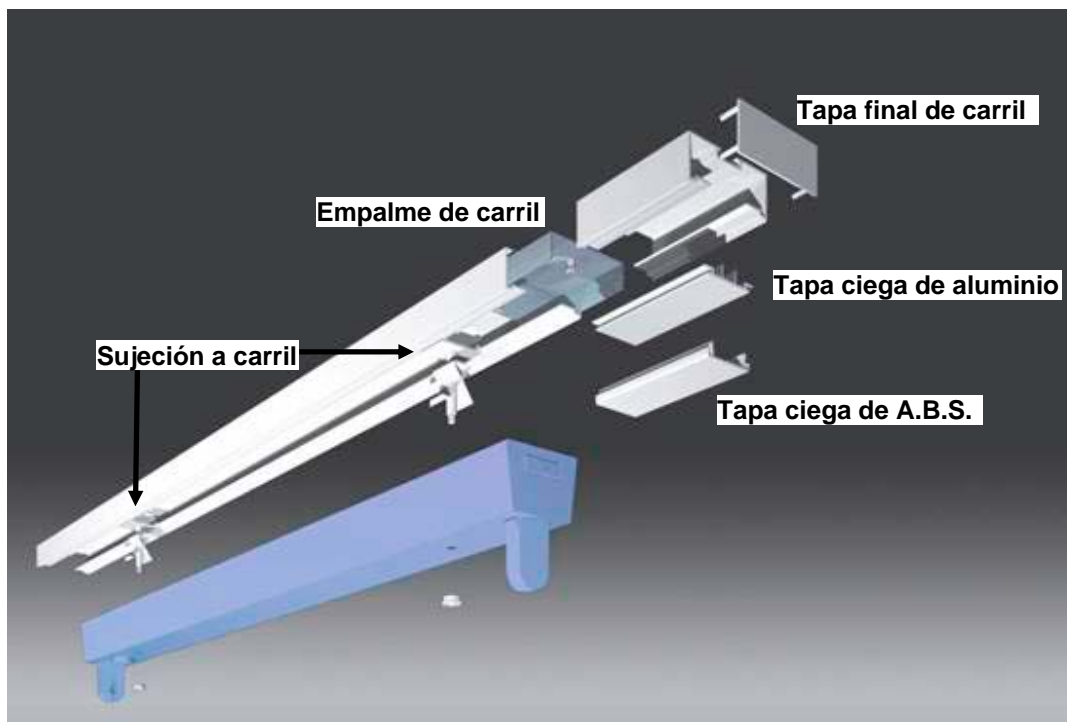


La sujeción de cada luminaria al carril se realiza mediante 2 unidades de la referencia D0063.

En el croquis adjunto se muestra un ejemplo de instalación en carril, incluyendo uniones entre carriles, tapas finales y tapas ciegas (estas últimas, tanto de aluminio como de A.B.S.)

**FICHA TÉCNICA**  
**MODELO DELTA**

**Código: FT-D01**  
**Revisión: 24.12.08**  
**Página 4 de 7**

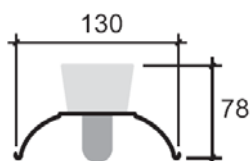


**6. ACCESORIOS**

**6.1. Reflectores**

Todos los reflectores están disponibles tanto en chapa prelacada como en aluminio brillante.

REFLECTOR SIMÉTRICO 1 TUBO



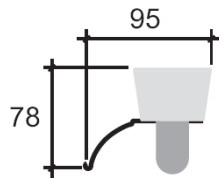
REFLECTOR SIMÉTRICO 2 TUBOS



**FICHA TÉCNICA**  
**MODELO DELTA**

**Código: FT-D01**  
**Revisión: 24.12.08**  
**Página 5 de 7**

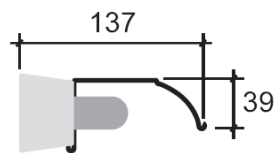
REFLECTOR ASIMÉTRICO "E" 1 TUBO



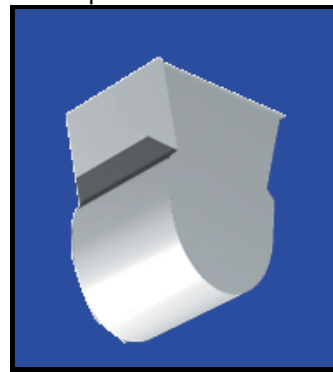
Difusor



REFLECTOR ASIMÉTRICO "I" 1 TUBO



Tapa final de difusor



## FICHA TÉCNICA MODELO DELTA

Código: FT-D01  
Revisión: 24.12.08  
Página 6 de 7

### 6.2. Interruptor y enchufe

Se puede adaptar la luminaria con un enchufe o un interruptor:



Piezas para alineación de reflectores en línea continua:



### 6.3. Suspensiones.

Cable de acero 1.900 mm



Tija de tubo (250, 500, 1000, 1500 mm)



En cada punto de unión o parte final de un montaje de luminarias unidas se recomienda colocar uno de estos tipos de suspensiones para que el conjunto se sostenga en condiciones óptimas.

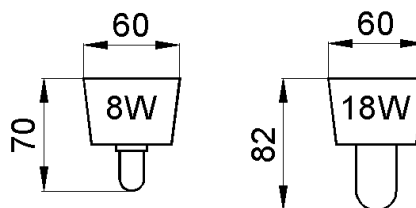
Todos los adaptadores de unión y accesorios de suspensión están disponibles en color blanco y en color negro, según demanda del cliente.

**FICHA TÉCNICA**  
**MODELO DELTA**

**Código: FT-D01**  
**Revisión: 24.12.08**  
**Página 7 de 7**

**7. MODELOS ESPECIALES**

DELTA T8/T5 CORRIENTE CONTINUA



P	12 V	24 V
8 W (para T5)	X	X
18 W (para T8)	X	X