


# FICHA TÉCNICA

## PYROS

*air-fal*

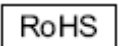
### 1. DATOS TÉCNICOS

<b>CUERPO LUMINARIA</b>	TUBO DE POLICARBONATO DE 3 MM. DE ESPESOR
<b>TAPAS FINALES</b>	ALUMINIO (PINTURA DE POLIÉSTER RAL 7047)
<b>REFLECTOR</b>	CHAPA ACERO PINTADA EN BLANCO
<b>TENSIÓN DE ALIMENTACIÓN</b>	DISPONIBLE DE 12V A 240 V, 50 HZ
<b>MARCADO ATEX 94/9/CE</b>	 II 2GD EX D IIC T6 EX TD A21 IP66 T85°C
<b>CERTIFICADO CE (TIPO)</b>	LOM 08ATEX2075 X
<b>GRADO DE PROTECCIÓN</b>	IP-66 SEGÚN EN 60598
<b>TIPO DE LÁMPARA</b>	1x36W Y 2x36W - T8
<b>AISLAMIENTO ELÉCTRICO</b>	CLASE I
<b>EQUIPO ELECTRÓNICO</b>	PHILIPS, SERIE HF-P
<b>TEMPERATURA DE TRABAJO</b>	DE -25° C A +55° C
<b>ENTRADA DE CABLES</b>	ROSCA M25 (2 ENTRADAS)
<b>ACCESORIOS</b>	2 ABRAZADERAS DE ACERO ZINCADO CON PROTECCIÓN DE CAUCHO Y 2 CÁNCAMOS.

### 2. CARACTERÍSTICAS GENERALES.



LUMINARIA FLUORESCENTE DE ENVOLVENTE COMPUESTA POR UN TUBO DE POLICARBONATO Y TAPAS EN ALUMINIO. EQUIPO ELECTRÓNICO Y PORTALÁMPARAS MONTADOS SOBRE REFLECTOR EXTRAÍBLE QUE FACILITA LAS TAREAS DE MANTENIMIENTO.



# FICHA TÉCNICA

## PYROS

*air-fal*

DISPONE DE 2 ENTRADAS DE CABLE (ROSCA M25) PARA OFRECER LA POSIBILIDAD DE INSTALACIÓN EN LÍNEA CONTINUA.

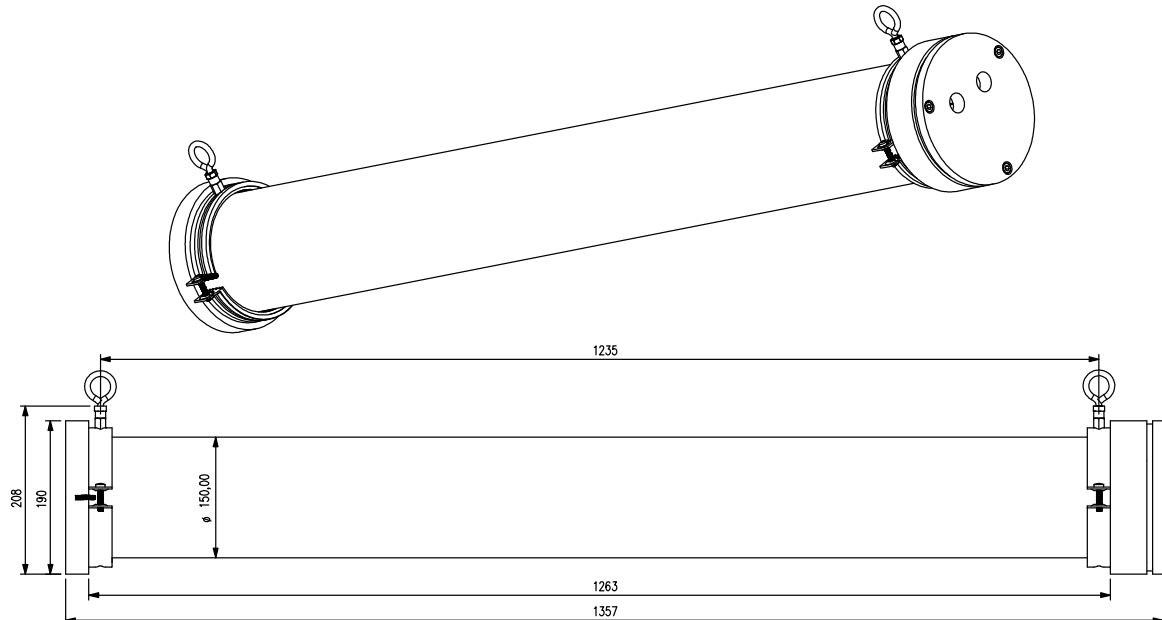
### 3. POTENCIAS DISPONIBLES

PYROS		
POTENCIA	R.E.C.P.	R.E.R.F.
1x36W	X	X
2x36W	X	X

R.E.C.P.= REACTANCIA ELECTRÓNICA CON PRECALDEO.

R.E.R.F.= REACTANCIA ELECTRÓNICA CON REGULACIÓN DE FLUJO.

### 4. DIMENSIONES Y PESO.



LAS ABRAZADERAS PUEDEN DESPLAZARSE A LO LARGO DE CUALQUIER PUNTO DEL TUBO DE POLICARBONATO, DANDO ASÍ FLEXIBILIDAD PARA UNA INSTALACIÓN MÁS SENCILLA.

PESO APROXIMADO DE LA LUMINARIA: 12 KGS.

# FICHA TÉCNICA

## PYROS

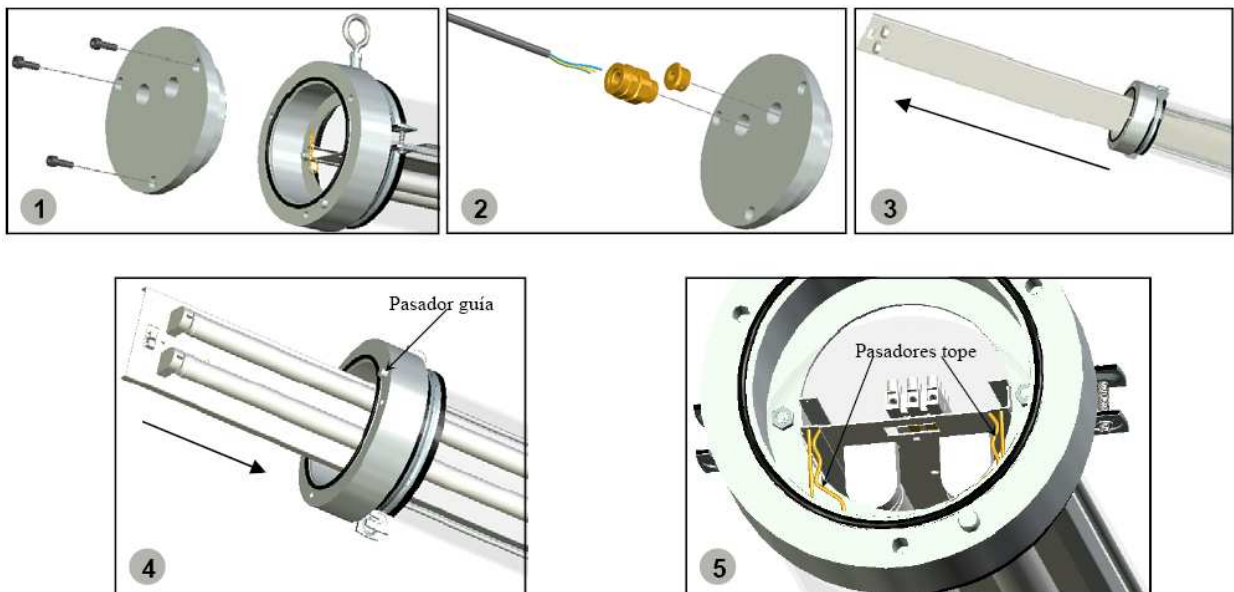
*air-fal*

### 5. APERTURA DE LA LUMINARIA.

EL SISTEMA DE APERTURA DE LA LUMINARIA CONSISTE EN UNA TAPA DE CIERRE QUE ENCAJA EN OTRA TAPA SELLADA AL TUBO DE POLICARBONATO. EL SISTEMA DE FIJACIÓN SE REALIZA MEDIANTE 3 TORNILLOS.

ADEMÁS, SE INCLUYE UN PASADOR GUÍA PARA ASEGURAR QUE LA TAPA QUEDA CORRECTAMENTE COLOCADA Y NO PUEDA SER CERRADA INCORRECTAMENTE.

PARA FACILITAR LAS LABORES DE MANTENIMIENTO, SE INCLUYE UNA CADENA DE SUJECIÓN DE AGERO NIQUELADO DE 200 MM ENTRE LA TAPA SUPERIOR Y LA TAPA CIERRE.



### 6. CONDICIONES ESPECIALES PARA USO SEGURO.

LA LUMINARIA SÓLO PODRÁ INSTALARSE EN UBICACIONES CON BAJO RIESGO DE IMPACTO, ESTO SIGNIFICA QUE DEBERÁ COLOCARSE EN LUGARES DONDE LA PROBABILIDAD QUE UN OBJETO CHOQUE CON LA LUMINARIA SEA BAJO.