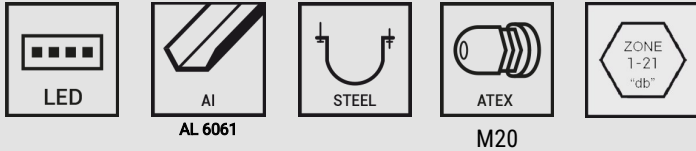


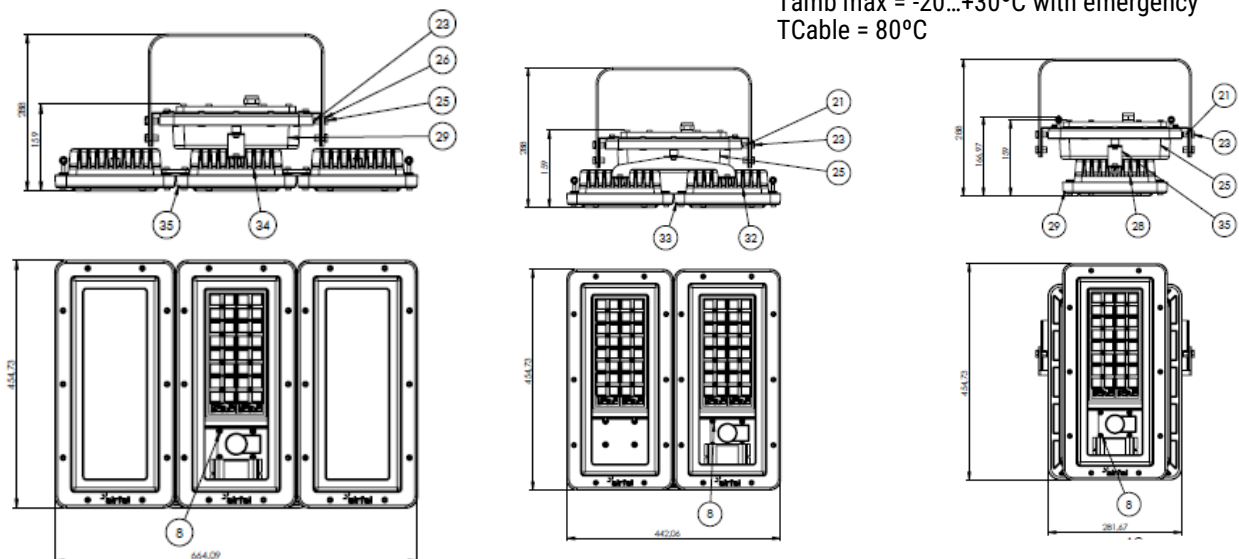
MAXUNO



APLICACIONES INDICADAS / SUITABLE APPLICATIONS / APPLICATIONS APPROPRIÉES



Temperatura ambiente de trabajo:
Working ambient temperature:
Température de l'environnement de travail:
 Tamb max = -20...+55°C (T6)
 Tamb max = -20...+60°C (T5)
 Tamb max = -20...+30°C with emergency
 TCable = 80°C



IP66

IK10



2014/34/EU

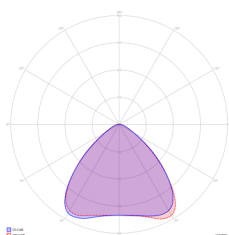


II 2GD
Ex db eb IIB T5...T6 Gb
Ex tb IIIC 85°C Db

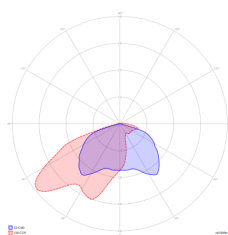


Ref.	NºMódulos Modules NºModules	Potencia Power Puissance	Equiv HM Equiv MH Equiv HM	Emisión bruta Gross output Flux de la source	Emisión neta Nettoutput Flux du projecteur	Tª color Tª colour Tª couleur	Tamaño Size Dimension	Ancho Wide Large	Peso Weight Poids
		(W)	(W)	(lm)	(lm)	(°K)	(mm)	(mm)	(Kgrs)
PA604	1	60	150	8512	7800	5000	282x455	288	17
PA704	2	120	250	17025	15600	5000	442x455	288	24.5
PA804	3	179	400	25537	23400	5000	664x455	288	32

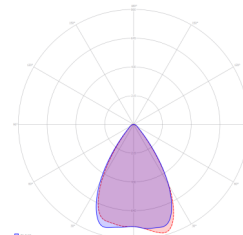
Ópticas disponibles / Available optics / Optique disponible



Ref. +A
Extensivo 100° / Extensive 100° / Extensif



Ref. +B
Asimétrico / Asymmetric / Asymétrique



Ref. +C
Intensivo 65° / Intensive 65° / Intensif 65°

Esta luminaria puede utilizarse como proyector o como campana industrial.

This luminaire can be use as a projector and as a high bay.

Ce luminaire est approprié pour son installation comme projecteur et comme high bay industriel.

ACCESORIOS PROYECTOR MAXUNO / PROJECTOR MAXUNO ACCESORIES / ACCESSOIRES PROYECTOR MAXUNO



Prensaestopas cable armado M20
M20 Armored Cable Gland
M20 Presse-étoupe pour câble armé

II 2 GD Ex db IIC T6



DALI

OPTIONAL EMERGENCY (T_{a max.}=30°C)
1h/3h
280/800lm

Tornillería y accesorios fijación de acero A4 / 316.

Screws and fixing accessories in A4/316 Steel.

Vis et accessoires de fixation en acier A4/316.

Opcional: sistema inteligente Atenea IoT / Industria 4.0

Optional: Atenea Intelligent IoT system / 4.0 Industry

En option : système intelligent Atenea IoT / Industrie 4.0