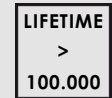


# MAXUNO LITE



## TECHNICAL DATA / DATOS TÉCNICOS

### EXPLOSION PROTECTION / PROTECCIÓN CONTRA EXPLOSIONES

Zones	1,21,2,22	
Gas explosion protection	ATEX: II 2G Ex db eb IIB T6 Gb	IECEX: Ex db eb IIB T6..T5 Gb
Dust explosion protection	ATEX: II 2D Ex tb IIIC 85°C Db	IECEX: Ex tb IIIC 85°C Db

### AMBIENT CONDITIONS / CONDICIONES AMBIENTALES

Ambient temperature - Temperatura ambiente	-20°C ... +60°C	
--	-----------------	--

### LIGHTING DATA / DATOS LUMÍNICOS

Efficiency - Eficiencia (Lm/W)	±160m/W	
Colour temperature - Temperatura de color	(Optional range 4.000K—5.000K)	

### MATERIAL REQUIRED FOR INSTALLATION / MATERIAL REQUERIDO PARA LA INSTALACIÓN

Cable gland - Prensaestopas	M16	Optional. See accesories
Plug - Tapón		Optional. See accesories
Mounting bracket - Escuadra de montaje	Stainless steel - Acero Inoxidable	Included

### MECHANICAL DATA / DATOS CONSTRUCTIVOS

Diffuser - Difusor	8mm. tempered glass diffuser - Vidrio templado de 8mm	
Enclosure - Envoltente	Marine grade aluminum	

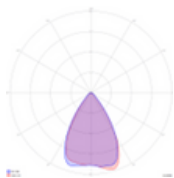
● EXTENSIVE 150°



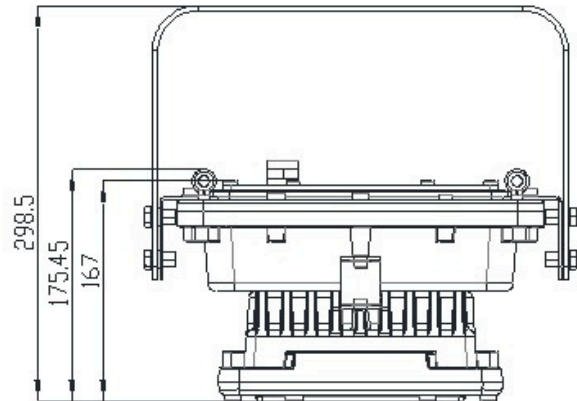
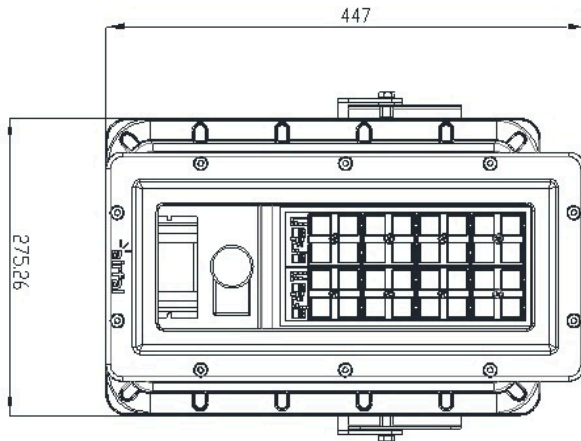
● ASYMMETRIC



● INTENSIVE 65°



Ref.	(W)	(Lm)	(°K)	Optic	DALI supl.
PA514A	50	7.408	4.000	●	MUSDA1
PA514B	50	7.408	4.000	●	MUSDA1
PA514C	50	7.408	4.000	●	MUSDA1
PA524A	60	8.766	4.000	●	MUSDA1
PA524B	60	8.766	4.000	●	MUSDA1
PA524C	60	8.766	4.000	●	MUSDA1
PA534A	65	10.456	4.000	●	MUSDA1
PA534B	65	10.456	4.000	●	MUSDA1
PA534C	65	10.456	4.000	●	MUSDA1
PA515A	50	7.502	5.000	●	MUSDA1
PA515B	50	7.502	5.000	●	MUSDA1
PA515C	50	7.502	5.000	●	MUSDA1
PA525A	60	8.878	5.000	●	MUSDA1
PA525B	60	8.878	5.000	●	MUSDA1
PA525C	60	8.878	5.000	●	MUSDA1
PA535A	65	10.588	5.000	●	MUSDA1
PA535B	65	10.588	5.000	●	MUSDA1
PA535C	65	10.588	5.000	●	MUSDA1



## OPTIONAL ACCESSORIES / ACCESORIOS OPCIONALES

DESCRIPTION	Ref.	
Galvanised steel cable suspensión kit - Kit de suspensión cable de acero	MUSUSG	3m   4 pcs
Stainless steel cable suspensión kit - Kit de suspensión cable de acero inox	MUSUSI	3m   4 pcs
Armored cable gland - Prensaestopas cable armado	MULSPA	M16 - Cable 9-16mm
Ex db Plug - Tapón Ex db	MULST	